

Raumschutz mit System.



Montageanleitung

Schutzgitter

Outdoor

IMPAG Steinhaus
Vertriebs-GmbH

Gewerbegebiet Laggenbeck II.

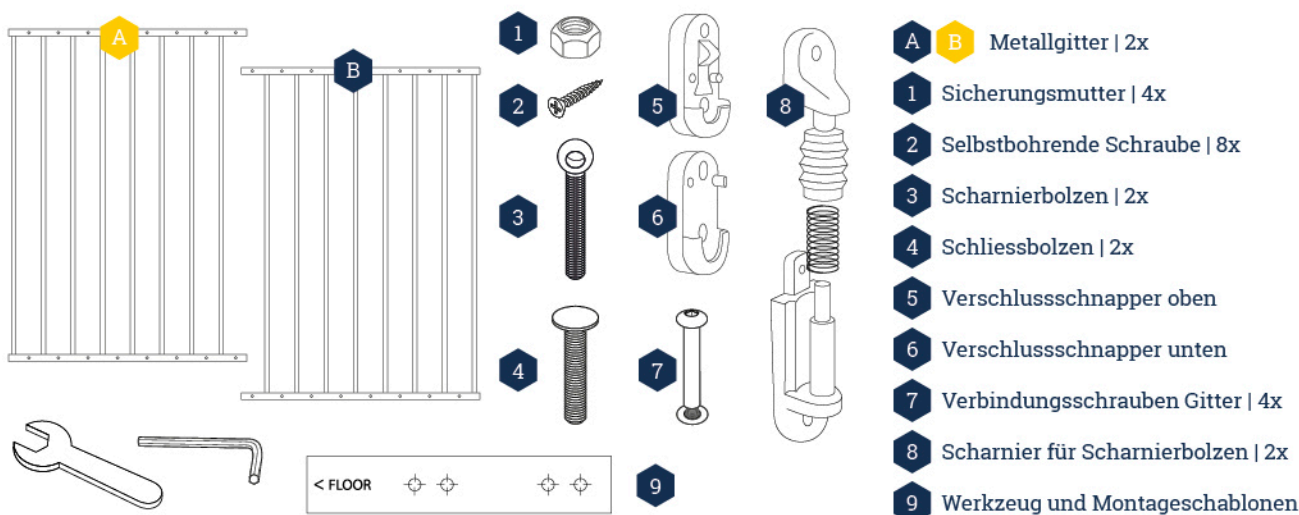
Gildestraße 1
49477 Ibbenbüren

05451 / 507 720
service@impag-shop.de

WICHTIG!



**DIE FOLGENDEN ANLEITUNGEN SIND
SORGFÄLTIG ZU LESEN UND FÜR SPÄTERES
NACHSCHLAGEN AUFZUBEWAHREN!**



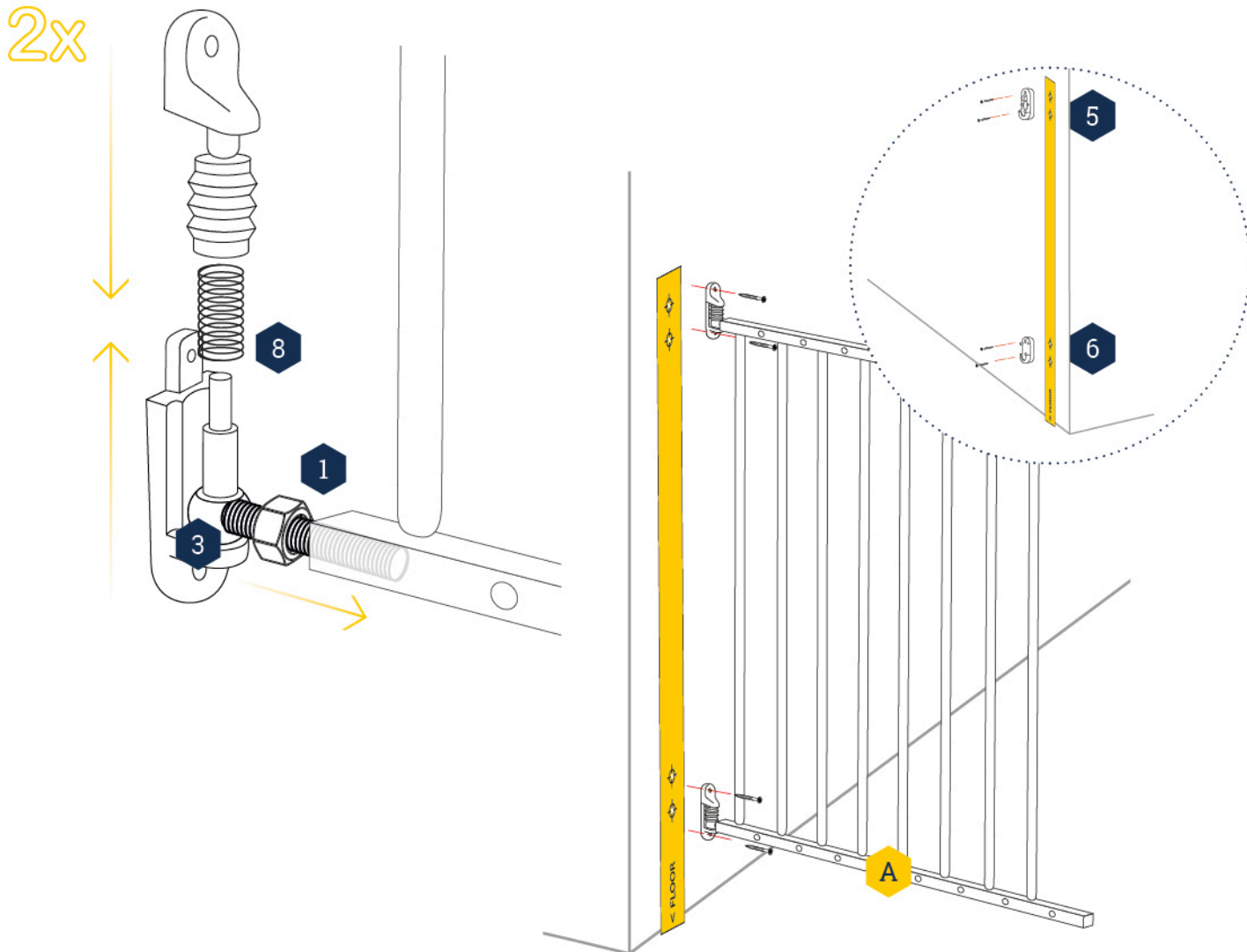
Available on request

Disponible a petición

Disponible sur demande

Disponibile su richiesta

Einfache Montage in wenigen Schritten



Montage

Setzen Sie die Teile für das Gitterscharnier gemäß der Zeichnung zusammen und befestigen dieses mit dem Scharnierbolzen am vorgesehenen Gewinde des Metallgitters. Sie benötigen je ein Scharnier für die Gitterbefestigung oben und unten.

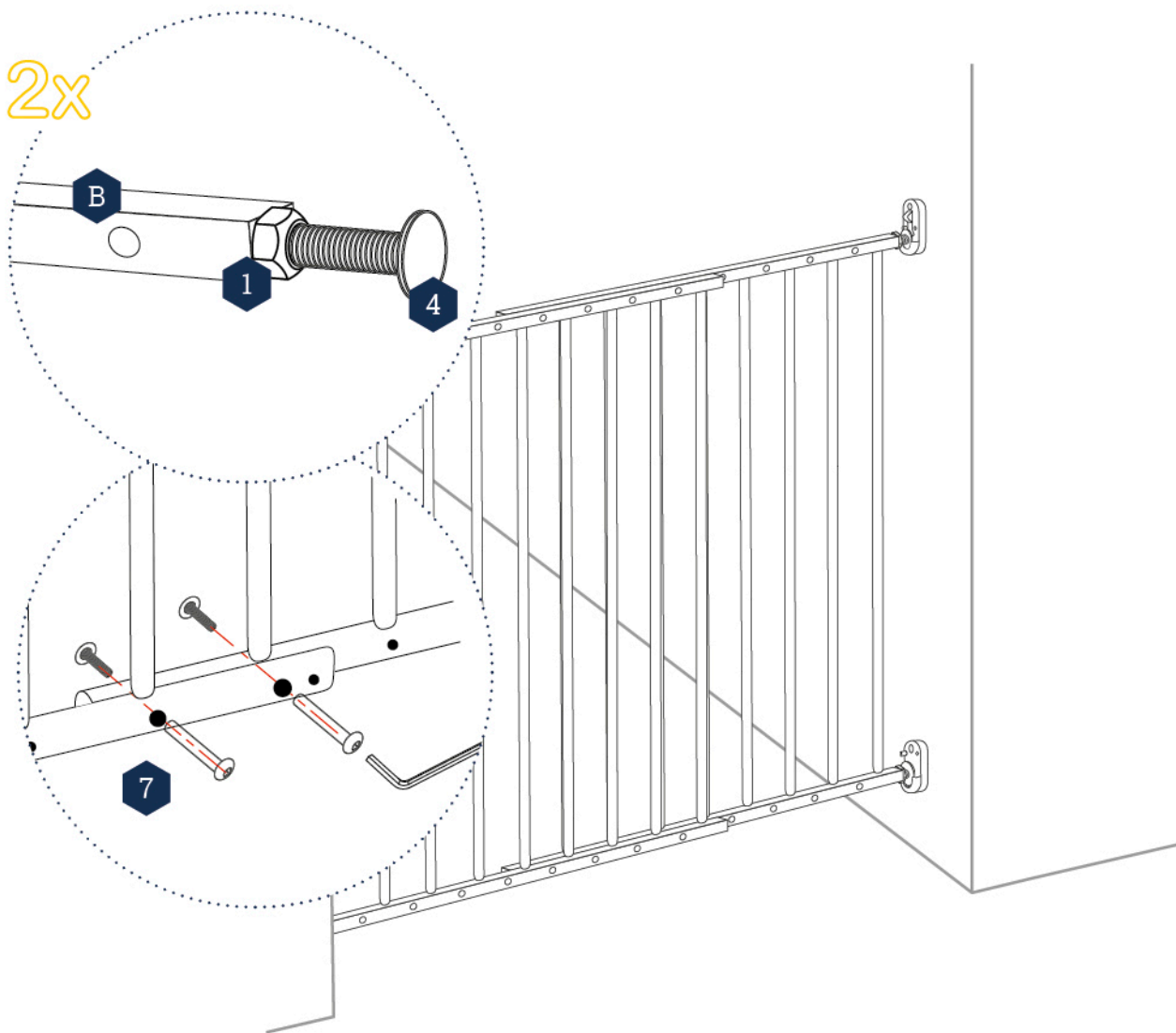
Wandbefestigung

Zeichnen Sie die Bohrlöcher mit der beiliegenden Montage-schablone (und am besten mit einer Wasserwaage) an. Befestigen Sie das Gitter **2x** oben und **2x** unten mit Dübeln und Schrauben entsprechend der Wandbeschaffenheit.

Breite des Gitters

Die Breite des Gitters ist für Öffnungen von min. 88cm bis max. 140cm Breite anpassbar. Beachten Sie dazu die folgenden Schritte.





3

Breite des Gitters

Die Breite des Gitters ist für Öffnungen von **min. 88cm bis max. 140cm Breite** anpassbar. Beachten Sie dazu die folgenden Schritte.

Zum Ermitteln der richtigen Breite schrauben Sie die Schliessbolzen zusammen mit der Sicherungsmutter an die vorgesehene Stelle des Metallgitters.

Legen Sie die beiden Gitterteile **A + B** so aufeinander, dass Sie die Verbindungsschrauben **7** durch die dafür vorgesehenen Bohrungen stecken können und schrauben Sie diese mit dem Inbusschlüssel Handfest zusammen.

4

Festschrauben

Wenn das Gitter die richtige Breite hat, und die Schliessbolzen korrekt in die Verschlusschnapper einrasten, können Sie alle 4 Sicherungsmuttern handfest anziehen.

Reinigung und Pflege

Zur Reinigung verwendet man einfach ein feuchtes Tuch.
Bitte keine chemischen oder groben Scheuermittel verwenden.

Warn- und Sicherheitshinweise



- WARNUNG** → Eine fehlerhafte Montage kann gefährlich sein
- WARNUNG** → Das Kinderschutzgitter darf bei Beschädigung oder Verlust einzelner Teile nicht verwendet werden
- WARNUNG** → Das Kinderschutzgitter darf nicht an Fenstern angebracht werden
- WARNUNG** → Niemals ohne Wandbefestigungsteller verwenden
- WARNUNG** → Das Kinderschutzgitter ist nur für den häuslichen Gebrauch vorgesehen
- WARNUNG** → Das Kinderschutzgitter ist für Kinder bis zu einem Alter von 24 Monaten geeignet
- WARNUNG** → Bitte beachten Sie die Skizzen zur richtigen und sicheren Anwendung der Verbindungsmittel für den Zusammenbau und Befestigung des Kinderschutzgitters
- WARNUNG** → Wenn das Kinderschutzgitter am oberen Treppenende eingesetzt wird, sollte es nicht unterhalb der Höhe der obersten Stufe angebracht werden, siehe Skizze
- WARNUNG** → Wenn das Kinderschutzgitter am Fuß der Treppe eingesetzt wird, sollte es an der Vorderseite der niedrigsten Stufe angebracht werden, siehe Skizze
- WARNUNG** → Bitte beachten Sie auf Seite 1 die kleinste und die größte Weite der Öffnung, für die das Kinderschutzgitter/die Verlängerungen bestimmt ist/sind
- WARNUNG** → Das Kinderschutzgitter kann an sämtlichen festen Oberflächen, außer an Glasfronten, mit den Wandbefestigungstellern, die mit Schrauben gesichert sind, eingesetzt werden
- WARNUNG** → Das Benutzen oder Überklettern des Kinderschutzgitters durch ältere Kinder kann zu Gefährdungen führen
- WARNUNG** → Überprüfen Sie das Schutzgitter regelmäßig auf dessen sichere Befestigung und dessen festen Stand auf dem Boden
- WARNUNG** → Stellen Sie jederzeit sicher, dass das Kinderschutzgitter immer funktionsfähig ist
- WARNUNG** → Zusatz- und Ersatzteile sollten nur vom Hersteller oder Vertreiber bezogen werden
- WARNUNG** → Überprüfen Sie immer, ob das Kinderschutzgitter nach jedem Gebrauch richtig geschlossen ist
- WARNUNG** → Das Schutzgitter ist mit einem manuellen Schließsystem ausgestattet und muss stets von Hand geschlossen werden
- WARNUNG** → Bitte lassen Sie Kinder trotz Kinderschutzgitter niemals unbeaufsichtigt
- WARNUNG** → Es dürfen keine Gegenstände in der Nähe des Schutzgitters gelegt werden
- WARNUNG** → Die Radmuttern des Schutzgitters sollten regelmäßig kontrolliert und nachgezogen werden
- WARNUNG** → Das Schutzgitter muss immer vollständig geschlossen und verriegelt sein

Verwendung bei Treppen



Oberhalb der Treppe:

Nicht unterhalb der obersten Stufe



Auf der obersten Stufe



Unterhalb der Treppe:

Vor die unterste Stufe

Ansicht des fertig montierten Gitters

